

Гарантийные обязательства

Изготовитель гарантирует соответствие изделия требованиям нормативных документов ГОСТ 16371-93 и соблюдение транспортировки и хранения. Гарантия не распространяется на мебель, имеющие механические повреждения (царапины, потертости и т.п.) возникшие при транспортировке, в процессе сборки и эксплуатации, имеющие утолщение щитков от влаги (разбухание) возникшие от неправильного ухода.

В случае приобретения уцененной мебели претензия по качеству и внешнему виду не принимаются.

Срок службы изделия – 7 лет;

Срок гарантии – 1 год со дня продажи набора.

ДАТА ВЫПУСКА «__»_____201 Г.

ШТАМП СКК

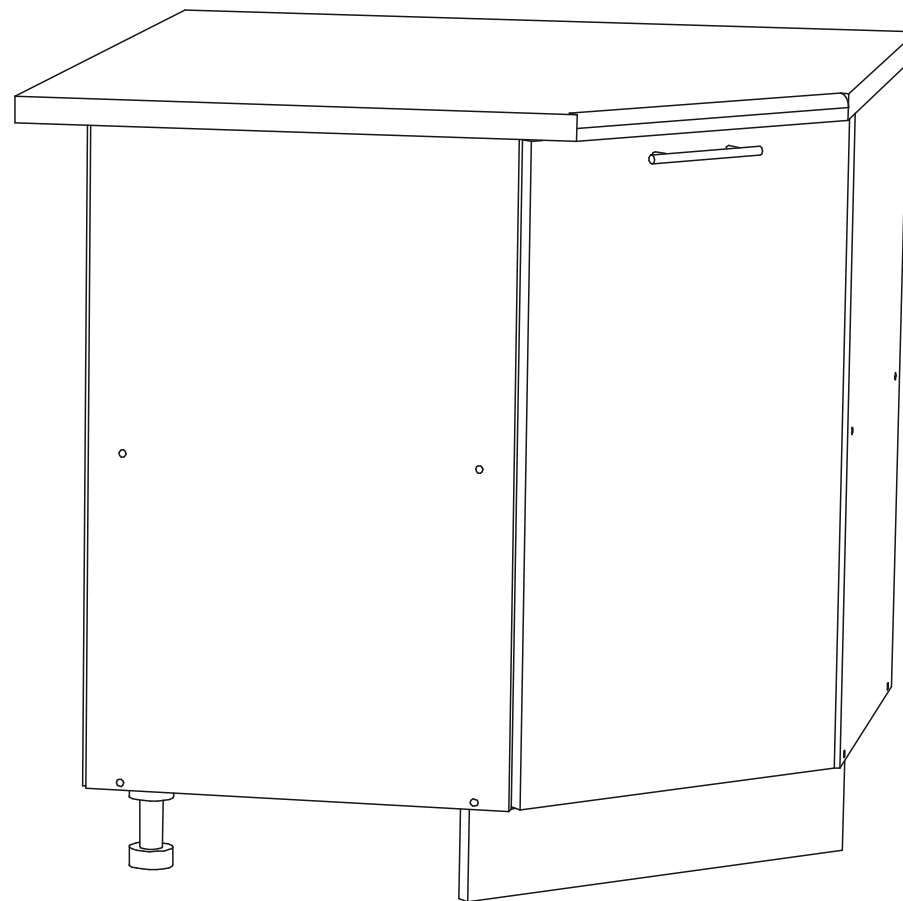
ДАТА ПРОДАЖИ «__»_____201 Г.

ШТАМП МАГАЗИНА

ПАСПОРТ

Система модулей для кухни

ШНУ 850x850



Уважаемый покупатель!

В целях сохранности наша мебель поставляется в разобранном виде. Напоминаем, что в стоимость изделия услуга сборки не включена. Если Вы предпочли собрать мебель самостоятельно, надеемся, что процесс сборки доставит Вам удовольствие и не займет много времени.

При покупке мебели настоятельно рекомендуем убедиться в наличии всех деталей, сверяясь с комплекточной ведомостью, т.к. после сборки изделия претензия по количеству и качеству сборочных единиц не принимаются.

Во избежание недоразумений, просим внимательно следовать алгоритму сборки изделия.

Рекомендации по сборке.

Перед началом сборки и дальнейшей эксплуатации внимательно ознакомьтесь с настоящим руководством и следуйте его рекомендациям.

Для Вашего удобства рекомендуем собирать мебель вдвоем, на ровной поверхности, соблюдая последовательность согласно представленной схеме.

Правила пользования и эксплуатации изделия

Уважаемый покупатель, срок эксплуатации мебели напрямую зависит от Вашего бережного отношения к ней:

- Не допускайте попадания воды на изделие во избежание разбухания поверхностей. В случае контакта с водой, насухо протрите поверхность мягкой тканью.
- Не ударяйте поверхность острыми, тяжелыми или твердыми предметами.
- Не ставьте на поверхность раскаленные предмет
- При чистке, во избежание поверхностей, не используйте щетки, жесткие ткани, зернистые порошки. Для ухода за мебелью используйте специальные средства, предназначенные для мебели.
- Не допускайте попадания на поверхность веществ, таких как растворители, бензин, обезжиривающие средства и т.п.
- Периодически, с случае ослабления резьбовых соединений, необходима их подтяжка.
- Если у Вас возникает желание самостоятельно модифицировать изделие, помните, что в этом случае наша гарантия на товар распространяться не будет.
- Несоблюдение каких-либо из вышеуказанных условий, повышение возникновения недостатков мебели, являются основанием утраты права на гарантийное обслуживание.

Габаритные размеры:

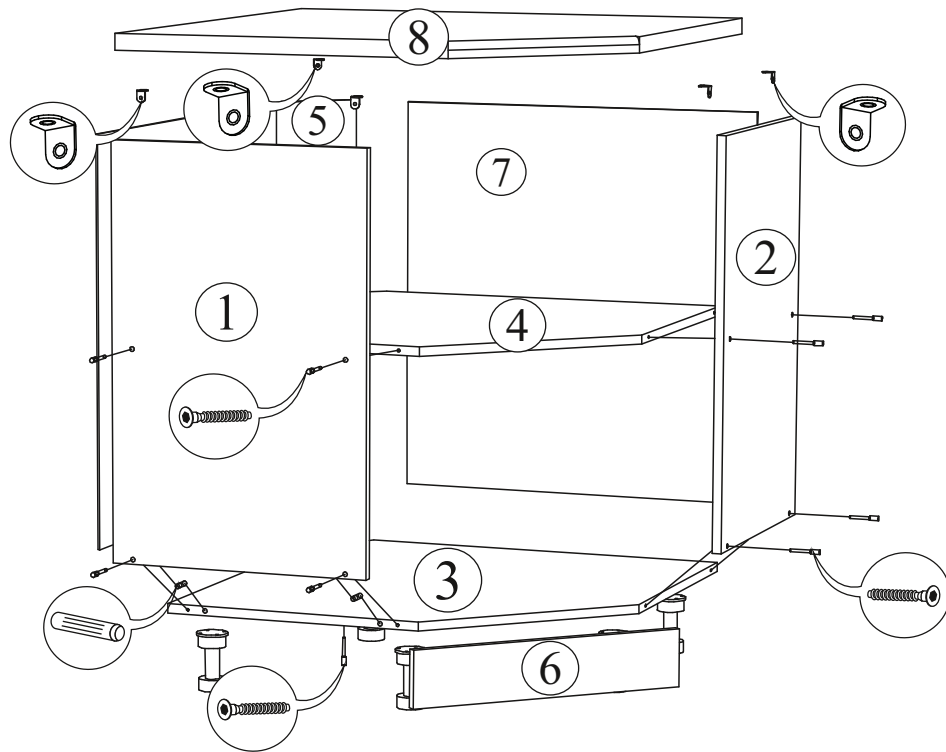
Высота (мм): - Глубина(мм): - Ширина(мм): -

Комплектация фурнитурой

ШНУ 850x850			
Обозначение	Наименование	Кол-во	Ед.изм.
	Петля угловая 45А	9	шт.
	Ручка 96 мм	1	шт.
	Опора	5	шт.
	Клипса	2	шт.
	Евроключ	1	шт.
	Евровинт	10	шт.
	Шуруп 3,5x16	45	шт.
	Шкант	4	шт.
	Гвоздь	60	шт.
	Заглушка на евровинт	8	шт.
	Межсекционная стяжка	2	шт.
	Уголок 20x20	5	шт.

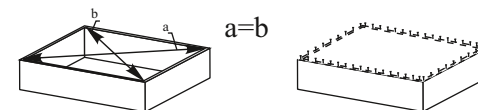
***Качество мебели зависит от качества сборки.
Рекомендуем доверять сборку специалистам.***

ШНУ 850x850



Поз.	Наименование	Длина	Ширина	Кол-во
1	Бок левый	716	458	1
2	Бок правый	716	458	1
3	Вязка	752	752	1
4	Вязка	752	752	1
5	Планка	700	160	1
6	Цоколь	100	498	1
7	ЛДВП	714	670	2
8	Столешница 28 мм	850	850	1
9	Створка	712	416	1

Рис.1



Для правильного открывания створок и ящиков, необходимо выровнять диагонали каркаса изделия (Рис.1) и только потом прибить ЛДВП не нарушая диагонали.

!!! ВНИМАНИЕ !!!

Столешницу крепить с помощью уголков 20x20 и саморезов 3,5x16 мм.

В модуль ШНУ 850x850 можно установить мойку. Для это при сборке не устанавливать среднюю вязку (деталь № 4) и ЛДВП (детали № 7).

После сборки корпуса и установки его в нужном месте, рекомендуем стянуть его с рядом стоящими модулями с помощью межсекционными стяжками.

Крепление ножки к цоколю

