

Гарантийные обязательства

Изготовитель гарантирует соответствие изделия требованиям нормативных документов ГОСТ 16371-93 и соблюдение транспортировки и хранения. Гарантия не распространяется на мебель, имеющие механические повреждения (царапины, потертости и т.п.) возникшие при транспортировке, в процессе сборки и эксплуатации, имеющие утолщение щитков от влаги (разбухание) возникшие от неправильного ухода.

В случае приобретения уцененной мебели претензия по качеству и внешнему виду не принимаются.

Срок службы изделия – 7 лет;

Срок гарантии – 1 год со дня продажи набора.

ДАТА ВЫПУСКА «__»_____201 Г.

ШТАМП СКК

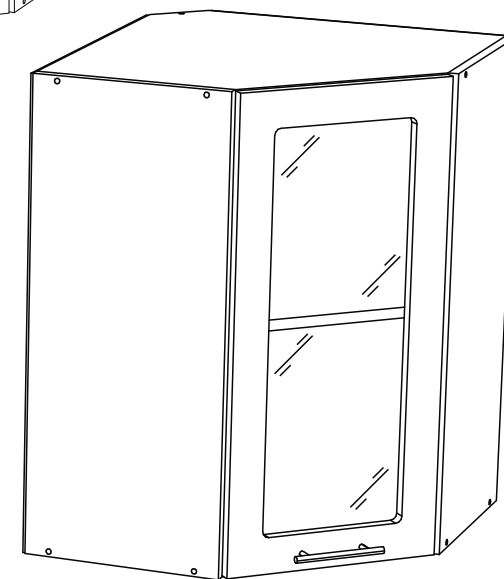
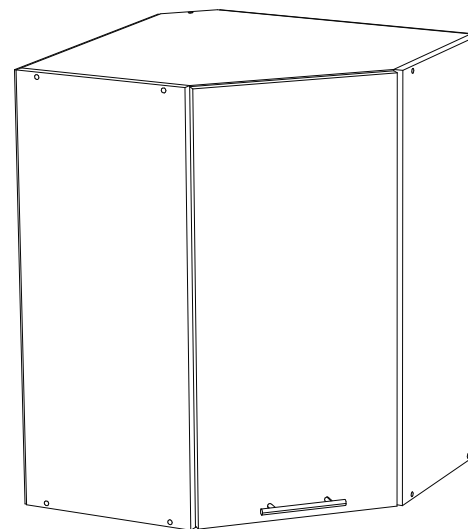
ДАТА ПРОДАЖИ «__»_____201 Г.

ШТАМП МАГАЗИНА

ПАСПОРТ

Система модулей для кухни

ШВУ 550x550/ШВУС 550x550/ШВУ 600x600/ШВУС 600x600



Уважаемый покупатель!

В целях сохранности наша мебель поставляется в разобранном виде. Напоминаем, что в стоимость изделия услуга сборки не включена. Если Вы предпочли собрать мебель самостоятельно, надеемся, что процесс сборки доставит Вам удовольствие и не займет много времени.

При покупке мебели настоятельно рекомендуем убедиться в наличии всех деталей, сверяясь с комплекточной ведомостью, т.к. после сборки изделия претензия по количеству и качеству сборочных единиц не принимаются.

Во избежание недоразумений, просим внимательно следовать алгоритму сборки изделия.

Рекомендации по сборке.

Перед началом сборки и дальнейшей эксплуатации внимательно ознакомьтесь с настоящим руководством и следуйте его рекомендациям.

Для Вашего удобства рекомендуем собирать мебель вдвоем, на ровной поверхности, соблюдая последовательность согласно представленной схеме.

Правила пользования и эксплуатации изделия

Уважаемый покупатель, срок эксплуатации мебели напрямую зависит от Вашего бережного отношения к ней:

- Не допускайте попадания воды на изделие во избежание разбухания поверхностей. В случае контакта с водой, насухо протрите поверхность мягкой тканью.
- Не ударяйте поверхность острыми, тяжелыми или твердыми предметами.
- Не ставьте на поверхность раскаленные предмет
- При чистке, во избежание повреждений, не используйте щетки, жесткие ткани, зернистые порошки. Для ухода за мебелью используйте специальные средства, предназначенные для мебели.
- Не допускайте попадания на поверхность веществ, таких как растворители, бензин, обезжиривающие средства и т.п.
- Периодически, в случае ослабления резьбовых соединений, необходима их подтяжка.
- Если у Вас возникает желание самостоятельно модифицировать изделие, помните, что в этом случае наша гарантия на товар распространяться не будет.
- Несоблюдение каких-либо из вышеуказанных условий, повышение возникновения недостатков мебели, являются основанием утраты права на гарантийное обслуживание.

Габаритные размеры:

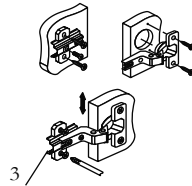
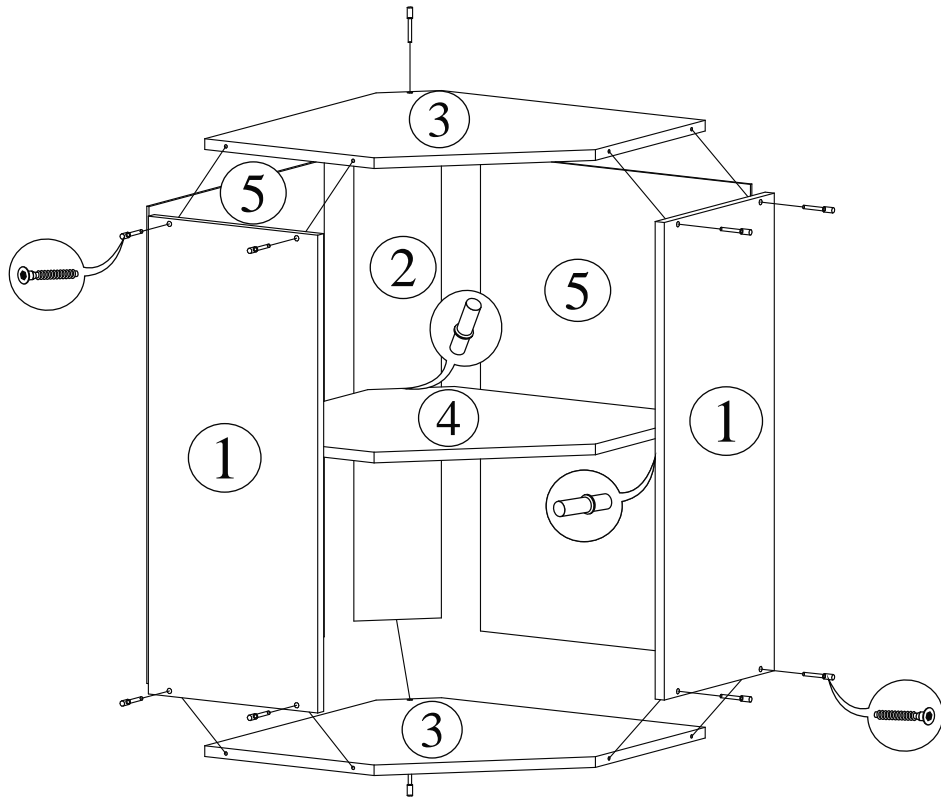
Высота (мм): - Глубина(мм): - Ширина(мм): -

Комплектация фурнитурой

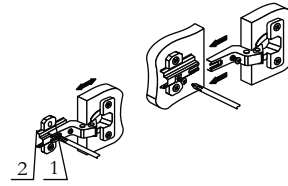
Обозначение	Наименование	Кол-во	Ед.изм.
	Петля угловая 45А	9	шт
	Ручка 96 мм	1	шт
	Евроключ	1	шт.
	Евровинт	10	шт.
	Полкодержатель	5	шт.
	Навес плоский	3	шт.
	Шуруп 3,5x16	8	шт.
	Шуруп 3,5x32	6	шт.
	Межсекционная стяжка 5/32	1	шт.
	Гвоздь	50	шт.
	Заглушка евроинт	8	шт.
ШВУС 550x550/ШВУС 600x600			
	Кляймер	8	шт.
	Шуруп 3x16 (цинк)	8	шт.

**Качество мебели зависит от качества сборки.
Рекомендуем доверять сборку специалистам.**

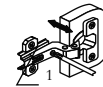
ШВУ 550x550/ШВУС 550x550/ШВУ 600x600/ШВУС 600x600



Регулировка створки по высоте



Регулировка створки по ширине



Регулировка створки по глубине

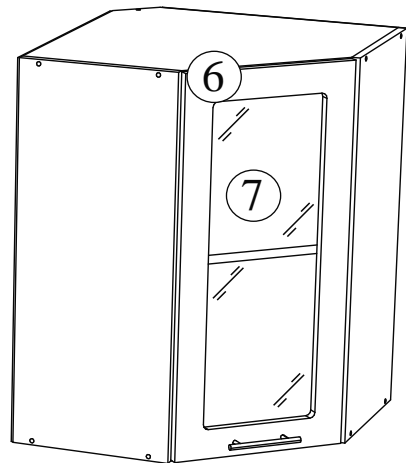
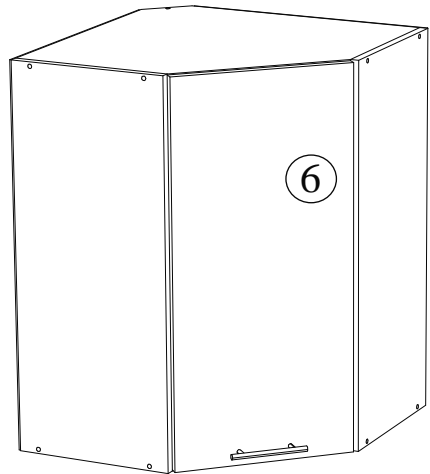
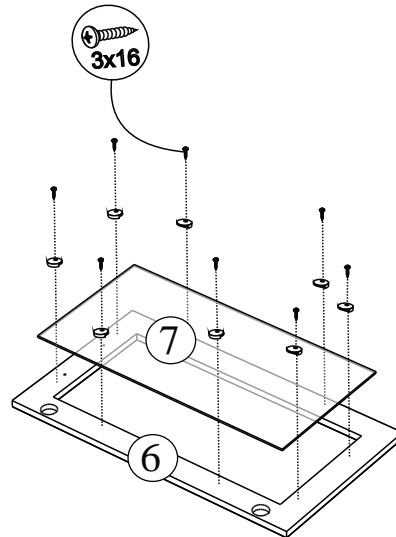


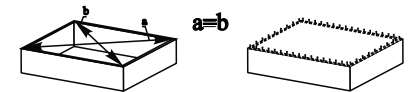
Схема установка стекол для модулей ШВУС.



Поз.	Наименование	Длина	Ширина	Кол-во
ШВУ 550x550/ШВУС 550x550				
1	Боковина	716	298	2
2	Планка	684	132	1
3	Вязка	534	534	2
4	Полка	534	534	1
5	ЛДВП	715	475	2
6	Створка	712	334	1
ШВУ 600x600/ШВУС 600x600				
1	Боковина	716	298	2
2	Планка	684	132	1
3	Вязка	584	584	2
4	Полка	584	584	1
5	ЛДВП	715	525	2
6	Створка	712	404	1
Размеры стекла				
7	ШВУС 550x550	616	240	1
7	ШВУС 600x600	616	310	1

Для правильного открывания ящиков, необходимо выровнять диагонали каркаса ящика (Рис.1) и только потом прибить ЛДВП не нарушая диагонали.

Рис.1



ВНИМАНИЕ

Навесы плоский прикручивают к задней стороне модуля, после окончания сборки. Навесы необходимо прикрутить с помощью шурупа 3,5x32 к верхней стороне боковины изделия. Навес плоский необходим для монтажа модуля к стене.